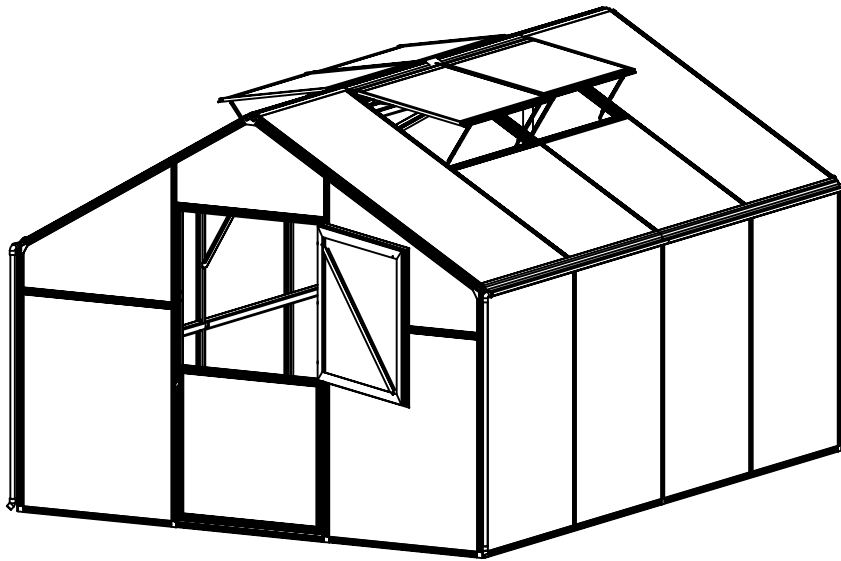


Monteringsanvisning



Modell: 400701

Vennligst les monteringsanvisningen nøye før montering.

Mrk: Denne anvisningen gjelder også hus som er større i lengderetning, derfor vil noen illustrasjoner avvike noe.

VIKTIG: Dette er et hobbyveksthus, det vil ikke være 100% tett fra ytre påvirkninger som regn og snø.

Pass på å plassere veksthuset der det er minst påvirket av vind

Innhold

1. Monteringstips	Side 1
2. Produktegenskaper	Side 1 - 2
3. Deleoversikt	Side 3 - 6
4. Montering av sokkel	Side 7 - 9
5. Montering av dør	Side 10 - 11
6. Montering av ventilasjonsvindu	Side 12
7. Montering av rammeverk og glass	Side 13 - 26

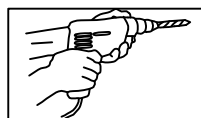
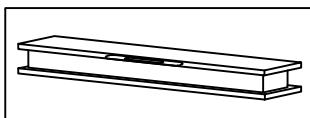
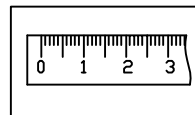
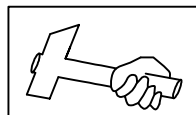
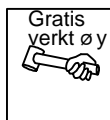
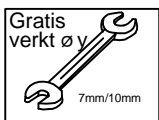
Artikkelnr og pakkeliste

Spesifikasjon	Produkt mål (L*B*H)	Innhold				
		AL No.1	AL No.2	AL No.3	PC	Glass
400701	306*406*243CM	1KRT	1KRT	1KRT	1KRT	1KRT

Montering og vedlikeholdsråd

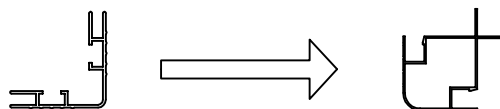
1. For sikkerhets skyld anbefaler vi pådet sterkeste at produktet blir montert av minst to personer.
2. Noen deler har skarpe kanter. Vær forsiktig når du håndterer komponenter. Bruk alltid hansker, sko og vernebriller under montering. Vi anbefaler å bruke sugekopp ved håndtering og montering av glass(medfølger ikke).
3. IKKE klatre eller stå på taket, tunge gjenstander skal ikke lene seg mot drivhuset.
4. Hold tak og takrenne ren for snø, skitt og blader. Store mengder snø på taket kan skade produktet, og gjøre det utrygt å stå under eller i nærheten.
5. Når produktet trenger rengjøring, bruk et mildt oppvaskmiddel og skyll med kaldt rent vann. Ikke bruk aceton, rengjøringsmiddel eller andre spesielle vaskemidler for å rengjøre panelene.

Vedlagt verktøy:

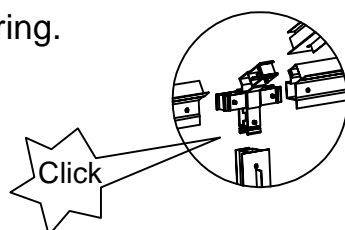


Funksjoner og egenskaper:

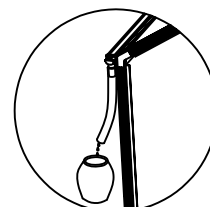
1. Sammenlignet med tradisjonelle veksthus kommer dette huset med mange spennende produktegenskaper og vesentlige forbedringer. Ekstra solide firkantørformede aluminiums profiler gjør huset godt egnet til å tåle ytre påvirkninger som regn, vind og snø.



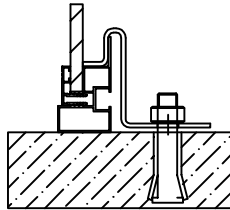
2. Enkel og rask montering.



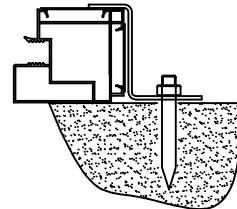
3. Den sterke to-delte takrennen kommer med et integrert nedløp, slik at man kan samle opp regnvann.



4. Veksthuset kan enkelt forlenges 2m i lengderetning. Selv etter at huset er montert.
5. Ekspansjonsbolter og braketter for feste i betong er inkludert som standard. Dette for å sikre best mulig forankring av huset.
Alternativt kan du benytte de medfølgende brakettene for å feste huset til et underlag av tre (treskruer medfølger ikke).

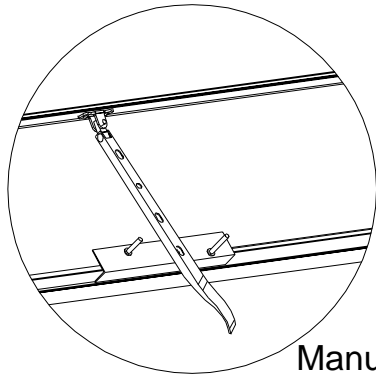


Ekspansjonsbolt i betong

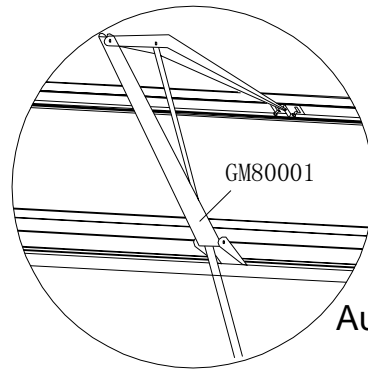


Jordspyd mot plen

6. Manuelle vindushasper er inkludert som standard til ventilasjonsvinduene. Man kan også kjøpe automatiske vindusåpnerer som ettermonteres.

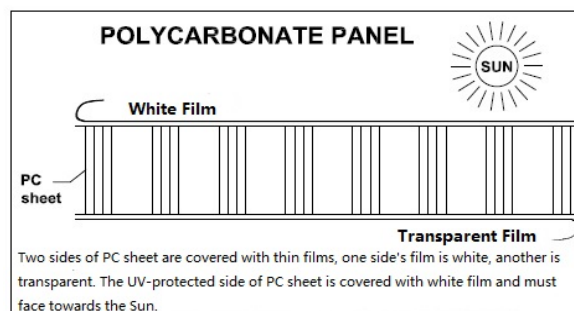


Manuell åpner



Automatisk åpner

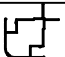
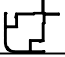



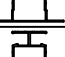






7. Polycarbonatplatene kommer en UV behandlet side. Pass på at du vender siden med hvit plastfilm mot solen (fjern plastfilmen før montering av platene).

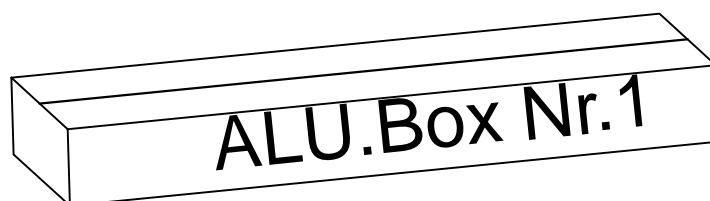


VIKTIG:

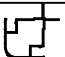


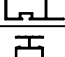


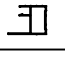
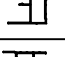
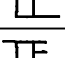
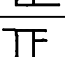
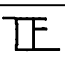



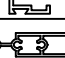





Glasslister brukes ikke hvis du har kjøpt hus med polycarbonat i både vegg/tak!



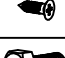



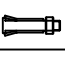


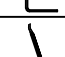
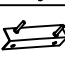

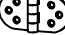


400701(ALU. BOX NR. 1)











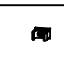



DEL	NR	ANT
	L01B	2
	L01C	2
	L02B	2
	L03C	1
	L03D	1
	L03E	1
	L03F	1
	L05B	4
	L06B	1
	L07B	2
	L08B	2
	L09B	2

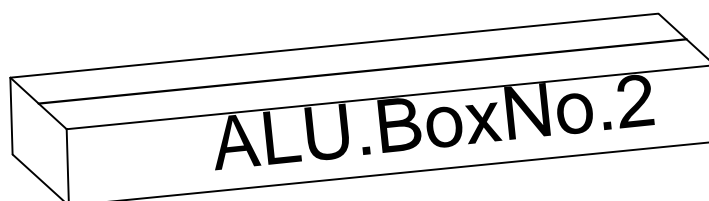


400701(ALU. BOX NR. 2)
















DEL	NR	ANT
	L01A	3
	L01E	1
	L05A	5
	L04B	7
	L02A	2
	L03A	1
	L08A	6
	L18A	2
	L18B	1
	L16B	1
	L16C	1
	L16D	1
	L16E	1
	L16F	1
	L23A	2
	L15A	2
	L19A	4
	L20	2
	L21	2
	L25	4



















DEL	NR	ANT
	Z01 M4.2X16	40
	Z02 Ø4X16D	24
	Z03 M5X12	12
	S01 M6X12	106
	M01 M6	114
	S02 M4X10	8
	M02 M4	8
	S03 M8X60	9
	S05 M5X12	24
	S06 M6X20	8
	W05	9
	W06	4
	W08A	2
	W08B	2
	W25	6

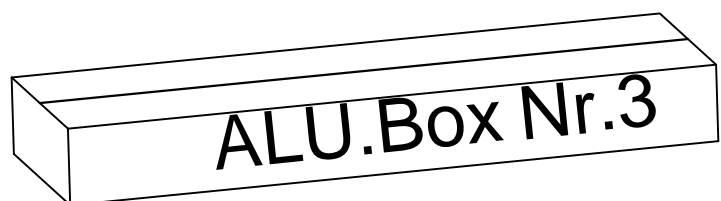
DEL	NR	ANT
	A	2
	B	2
	C	4
	D	6
	J	8
	J01	4
	J02R	2
	J02L	2
	J03	2
	J04	4
	J05	4
	J07	4
	J08	4
	J10	6



400701(ALU. BOX NR. 3)

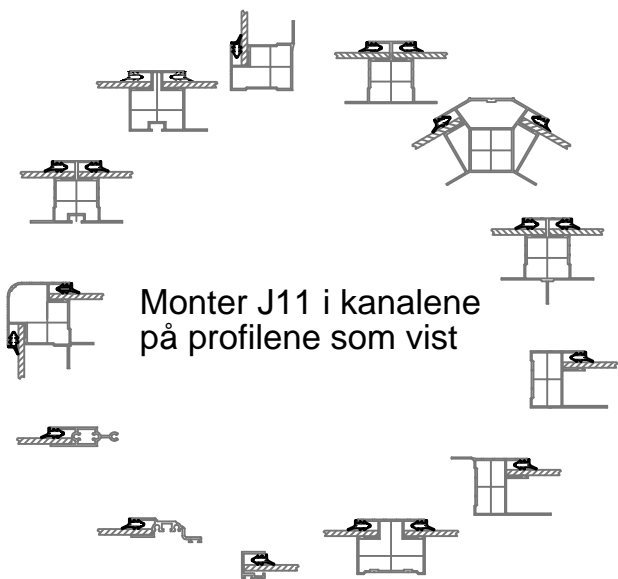
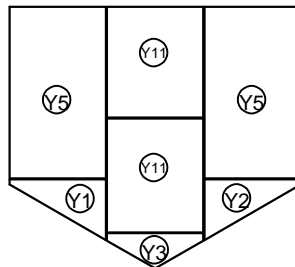
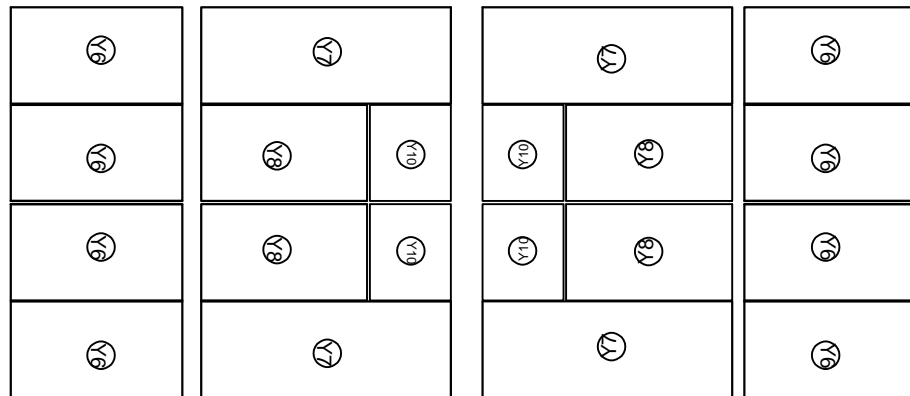
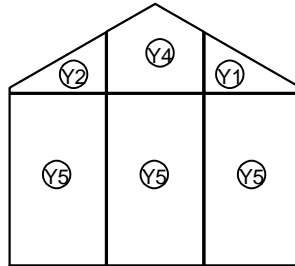
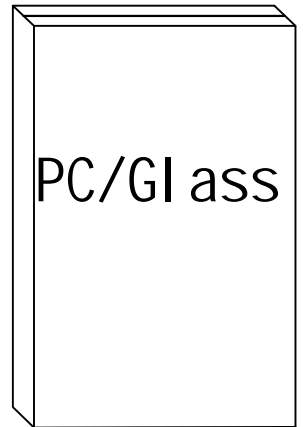
DEL	NR	ANT
	L02A	2
	L02B	2
	L04B	2
	L05B	4
	L06B	1
	L07B	2
	L08B	2
	L09B	2
	L11A	2
	L11B	2
	L22	6
	L15A	2
	L19A	4
	L20	2
	L21	2

DEL	NR	ANT
	C	2
	E	3
	W05	4
	W06	4
	W08A	2
	W08B	2
	W10	1
	W11	2
	S01 M6X12	82
	M01 M6	90
	S02 M4X10	8
	M02 M4	8
	S03 M8X60	4
	S06 M6X20	8
	Z01 M4.2X16	6
	Z02 Ø4X14D	20
	J04	2
	J10	8



400701(PC & Glasskasse)

DEL	NR	ANT
	Y1	2
	Y2	2
	Y3	1
	Y4	1
	Y5	5
	Y6	8
	Y7	4
	Y8	4
	Y10	4
	Y11	2



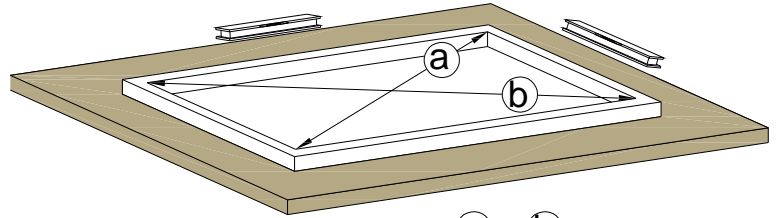
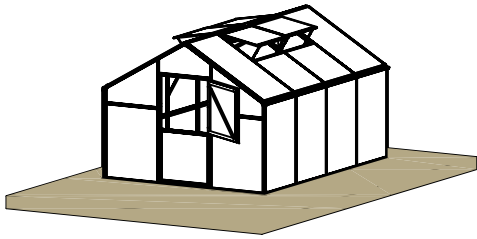
Monter J11 i kanalene på profilene som vist

DEL	NR	ANT
	J11	157M

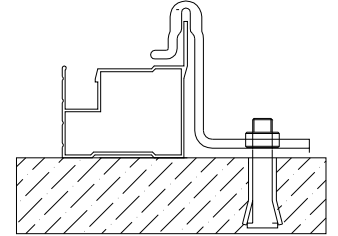
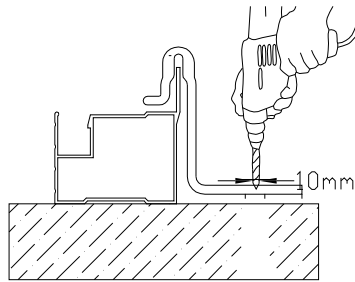
Glasslist for vegg & tak
(Kun for hus med glass i vegg/tak)

DEL	NR	ANT
	J11	93M

Glasslist for vegger
(For hus med glass i vegger og polycarbonat i taket)



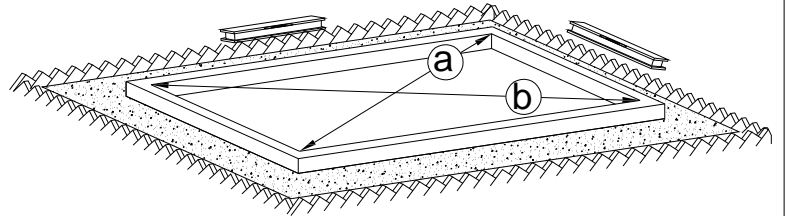
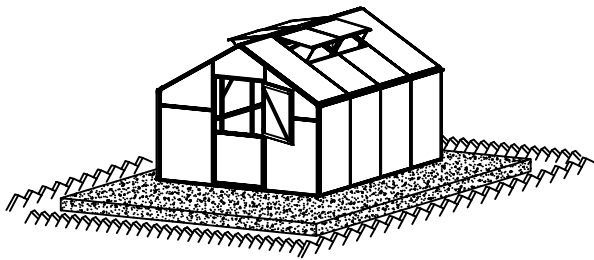
a = b



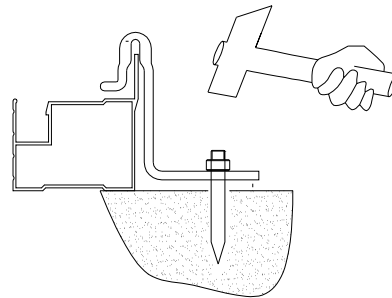
Ekspansjonsbolt i betong



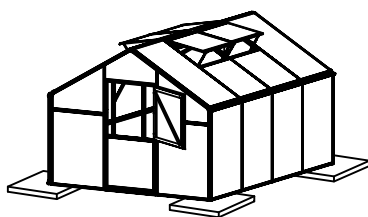
Det er helt vesentlig at a + b har samme mål for å sikre at basen er rett.



a = b



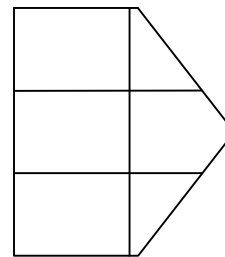
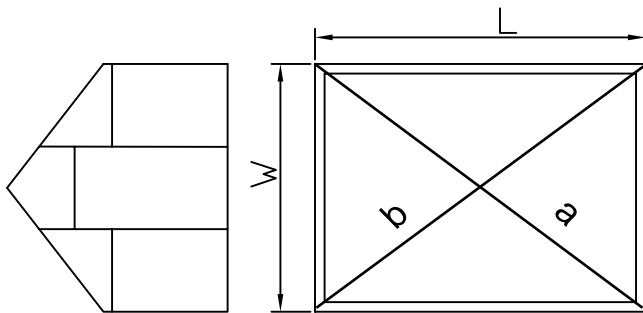
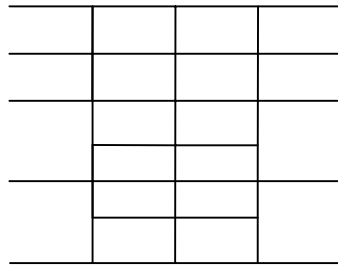
Jordspyd i plen



Det er ikke nok med kun støtte i hjørner.

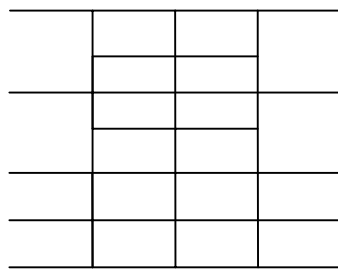


400701



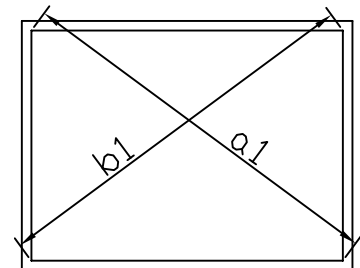
Gavlvegg front

Endevegg



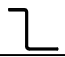
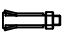
1 2 3 4

4 Seksjoner montering



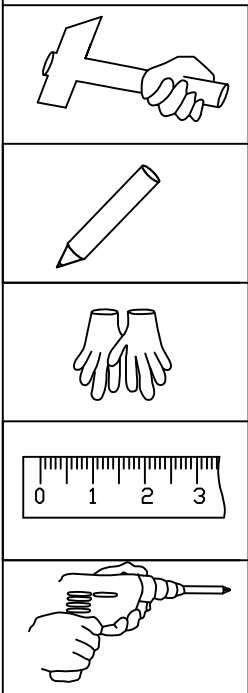
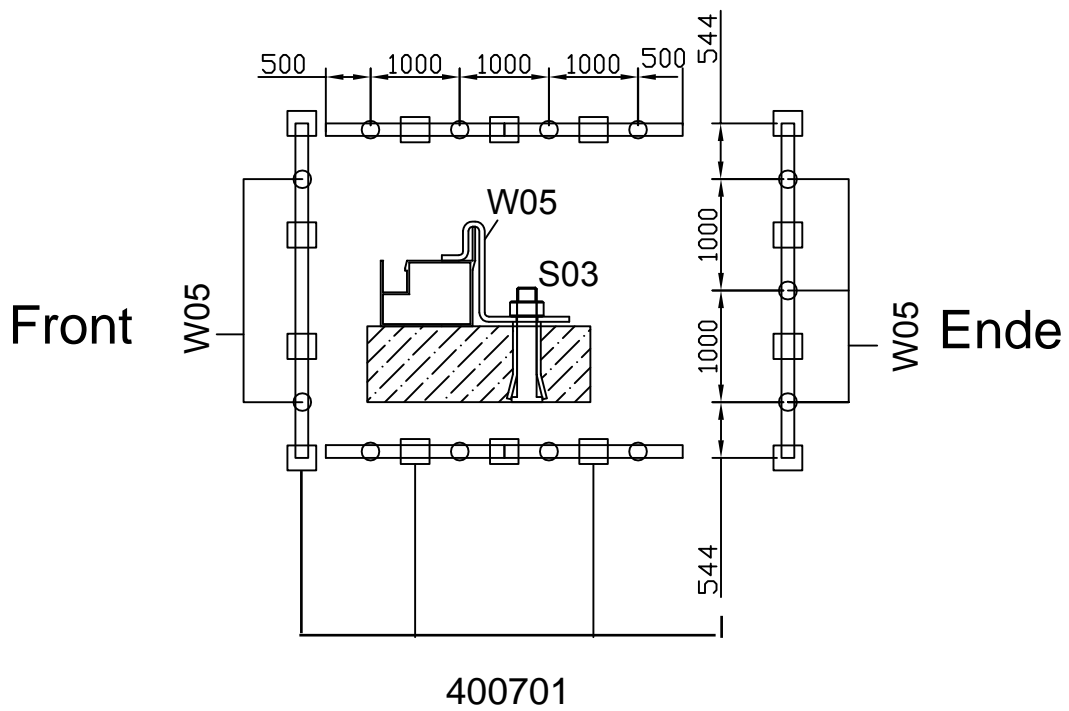
Dim/Model	400701						
W(mm)	3062.6						
L (mm)	4064.6						
a=b(mm)	5089.2						
a1=b1(mm)	4963.2						

- * W= Ytre bredde på baseprofilen
- * L= Ytte lengde på baseprofilen
- * a=b= Ytre diagonal på baseprofilene
- * a1=b1= Indre diagonal på baseprofilene

DEL	NR	ANT
	W05	13
	S03 M8X60	13

400701

* her vises brakett som fester drivhus i bakken

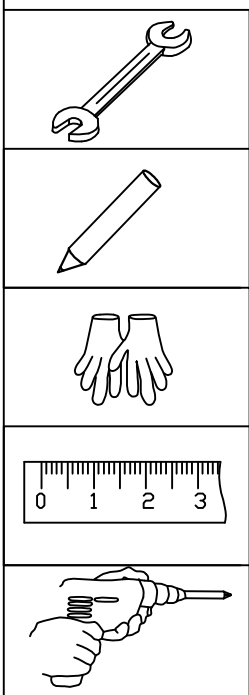
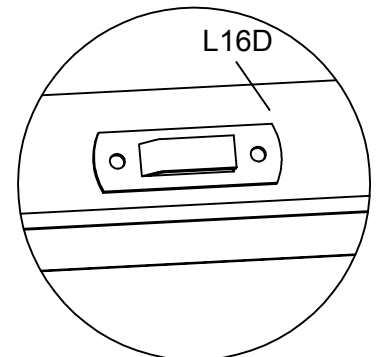
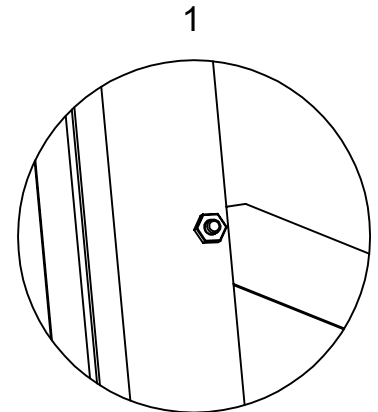
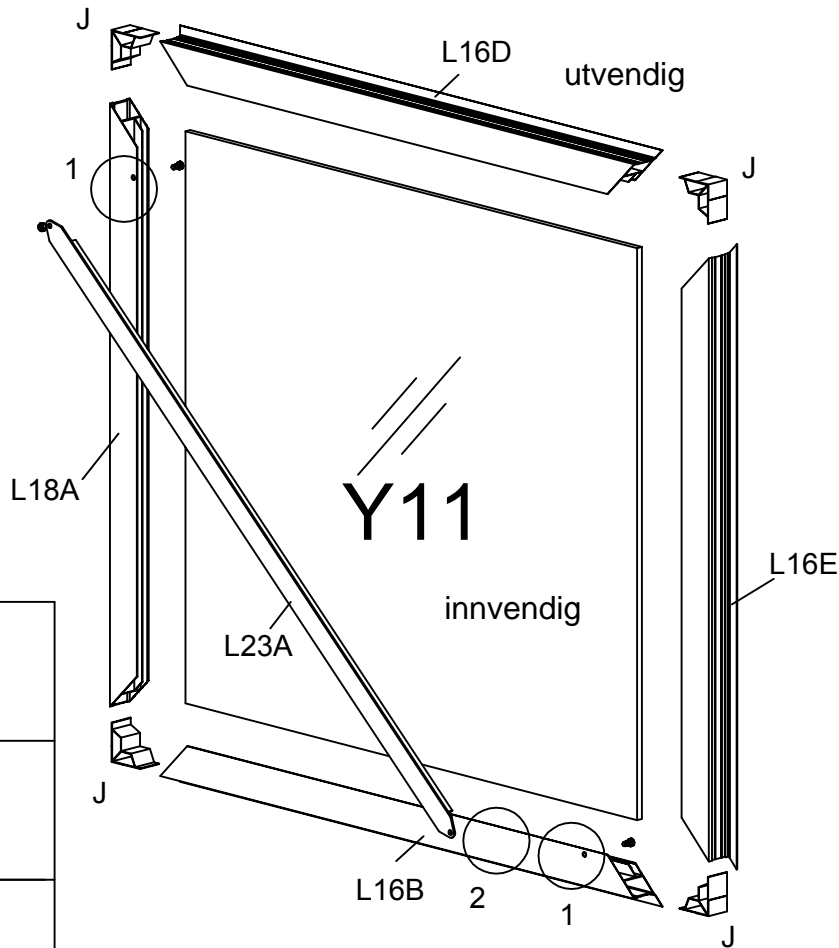
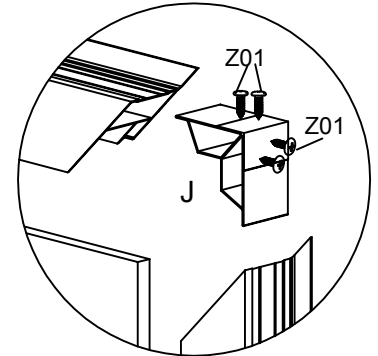
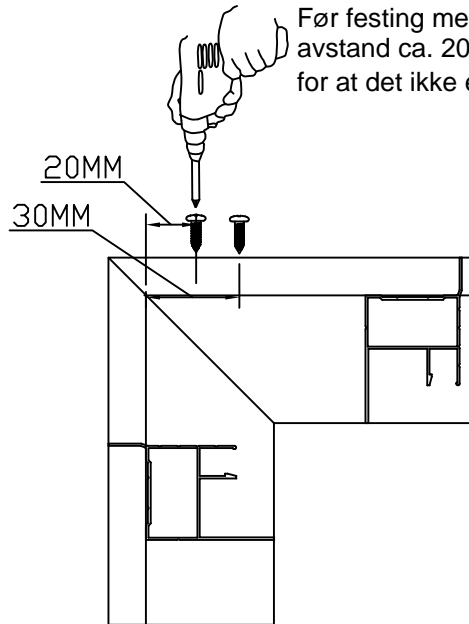


* W05 bør settes i midten av hver seksjon.

DEL	NR	ANT
	L18A	2
	L18B	1
	L16B	1
	L16C	1
	L16D	1
	L16E	1
	L16F	1
	L23A	2
	J	8
	Z01	32
	M4.2X16	
	S01	4
	M6X12	
	M01	4
	M6	
	Y11	2

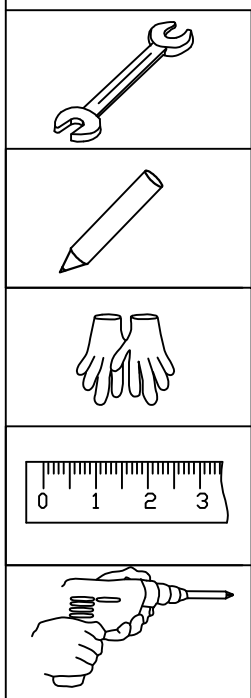
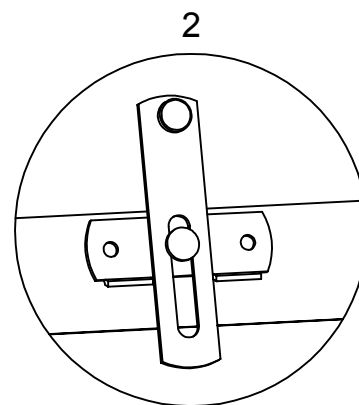
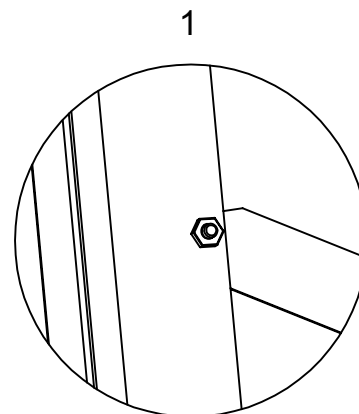
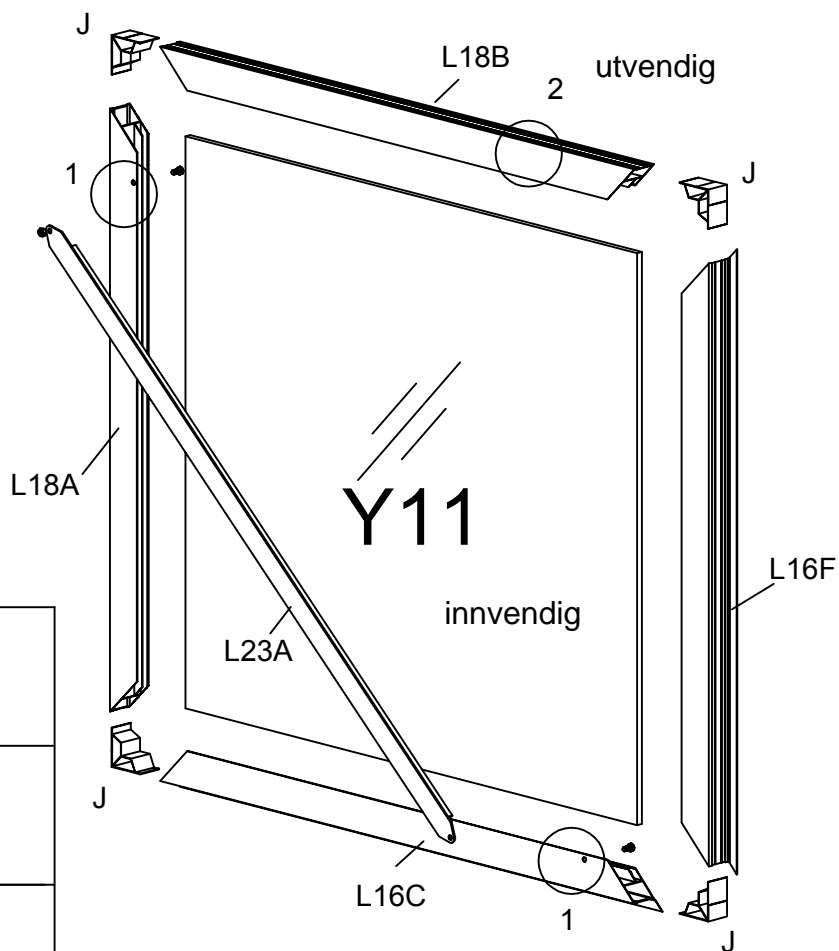
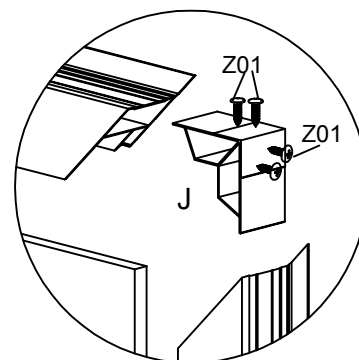
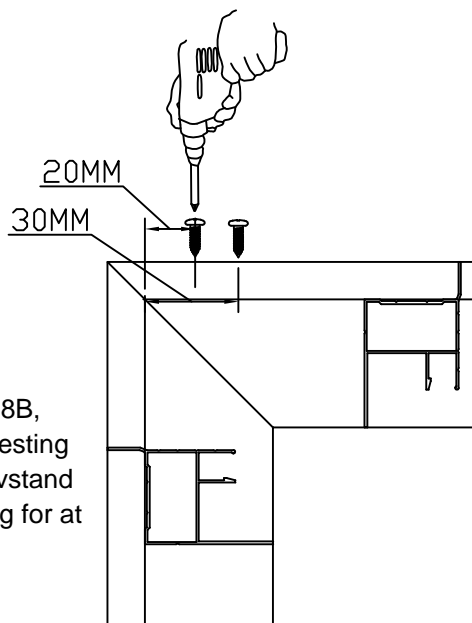
Dør – Øvre del




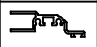

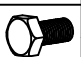


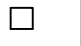
Sett hjørnebrakett J inn i hver ende av rammeprofilene L16B & L16D & L16E & L18A, og fest dem deretter fast med skruer Z01. Før festing med skruer, merk dem med en blyant på avstand ca. 20 mm og 30 mm fra hver ende, og sørg for at det ikke er mellomrom mellom hver profil.



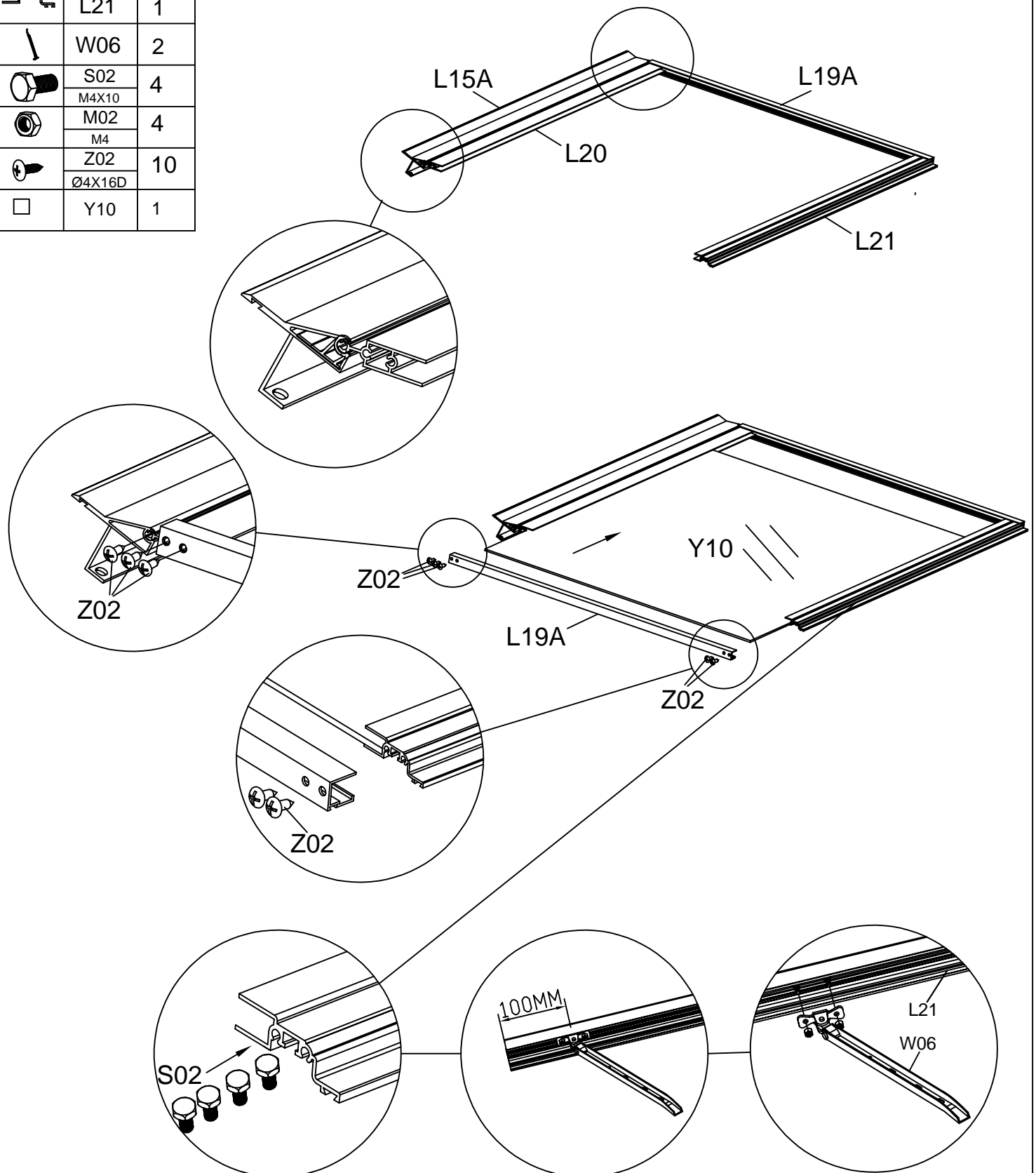
Dør - Nedre del

Sett hjørnebrakett J inn i hver ende av rammeprofilene L16C & L16F & L18A & L18B, og fest dem deretter med skruer Z01. Før festing med skruer, merk dem med en blyant på avstand ca. 20 mm og 30 mm fra hver ende, og sørg for at det ikke er mellomrom mellom hver profil.

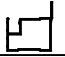








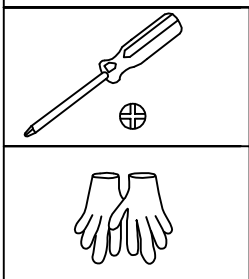
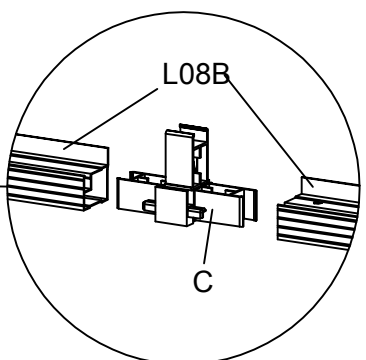
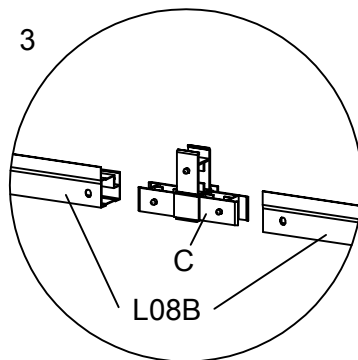
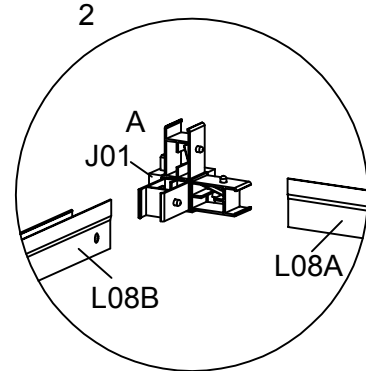
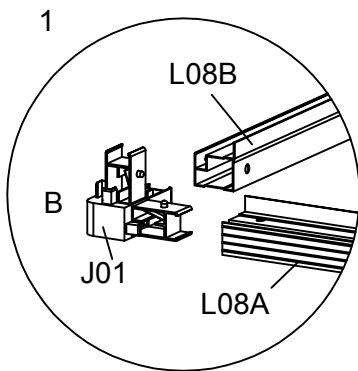
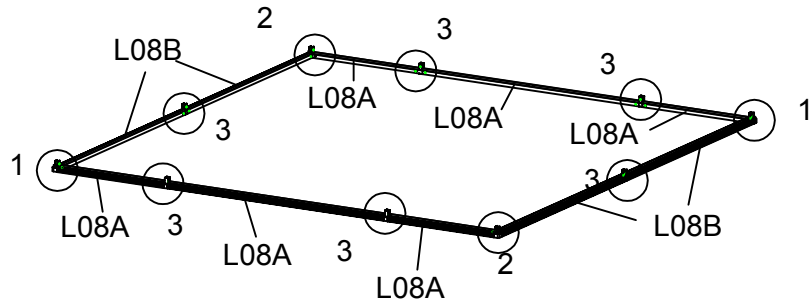
DEL	NR	ANT
	L15A	1
	L19A	2
	L20	1
	L21	1
	W06	2
	S02 M4X10	4
	M02 M4	4
	Z02 Ø4X16D	10
	Y10	1

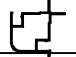



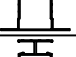
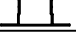
Montering av takluke

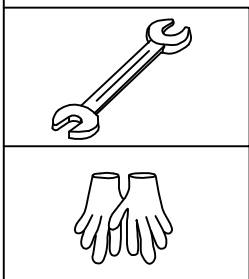
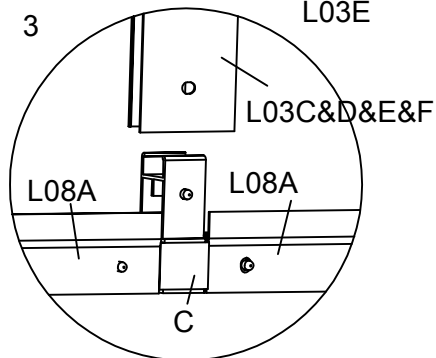
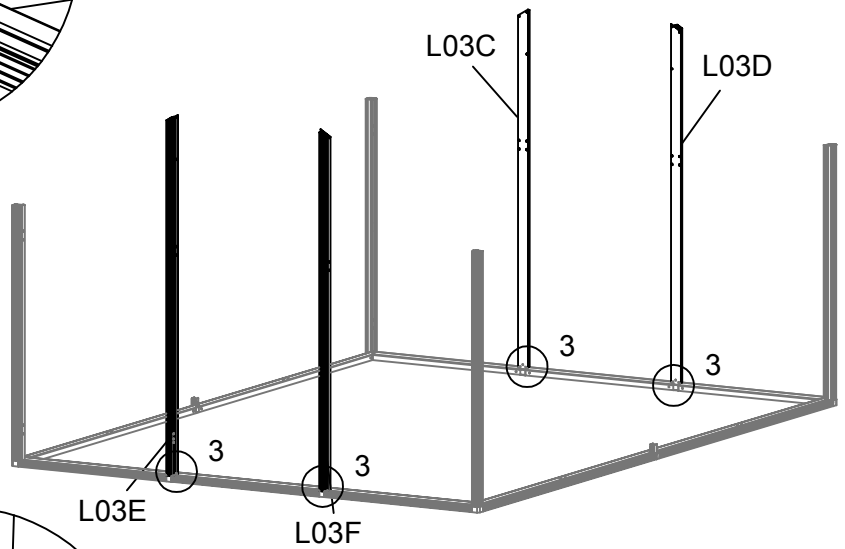
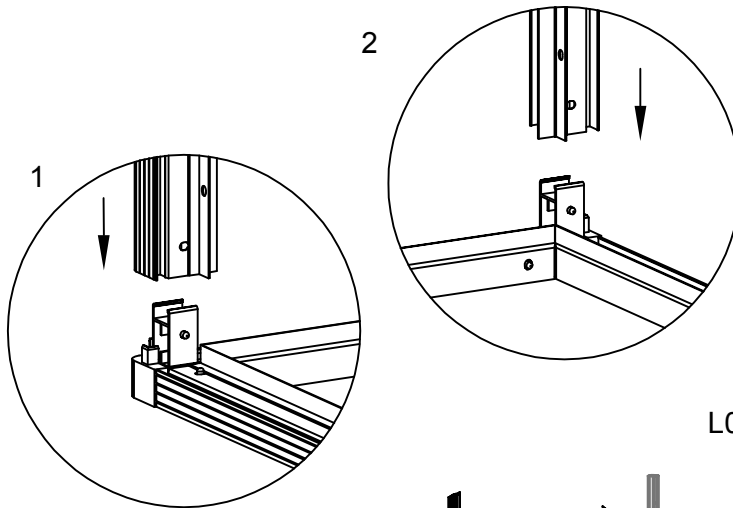
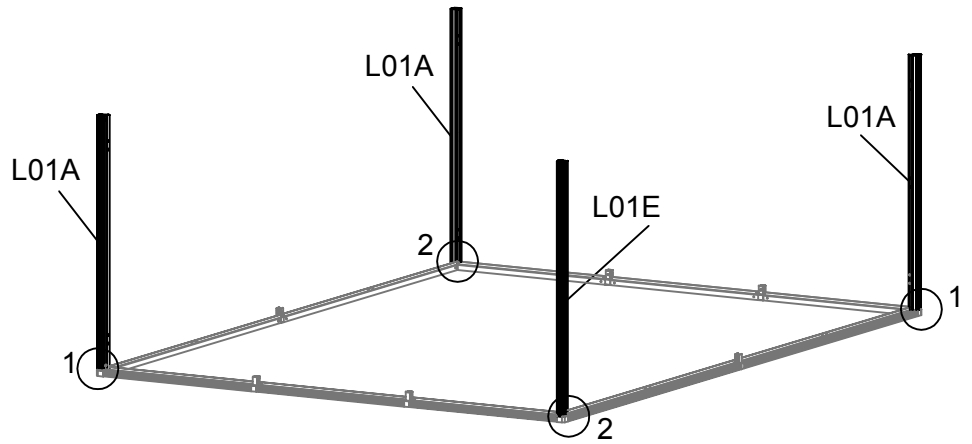










Monter W06(2 stk) på L21 med S02/M02,
La det være igjen 100mm på hver side

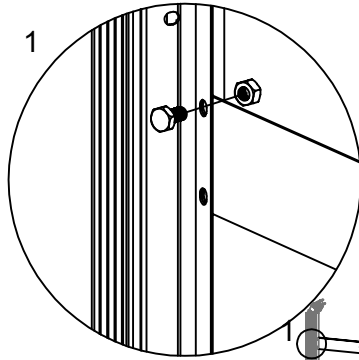
DEL	NR	ANT
	L08A	6
	L08B	4
	A	2
	B	2
	C	6
	J01	4
	J04	6



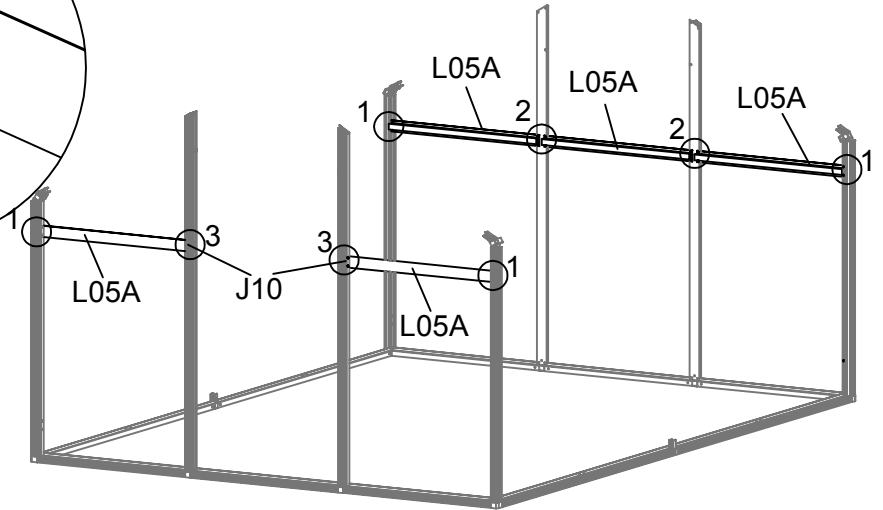
DEL	NR	ANT
	L01A	3
	L01E	1
	L03C	1
	L03D	1
	L03E	1
	L03F	1



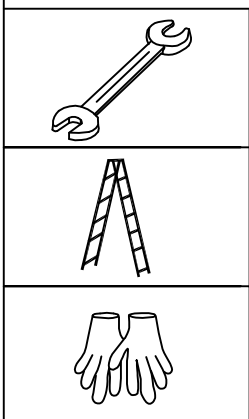
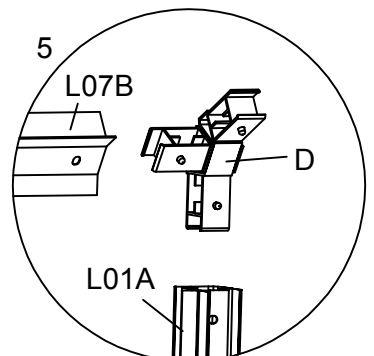
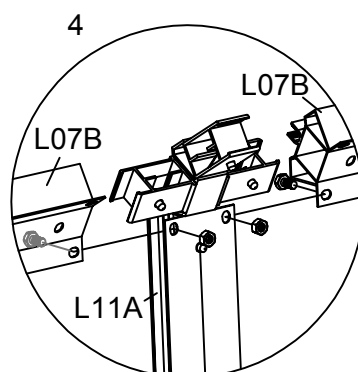
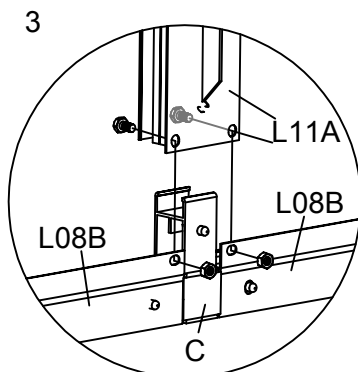
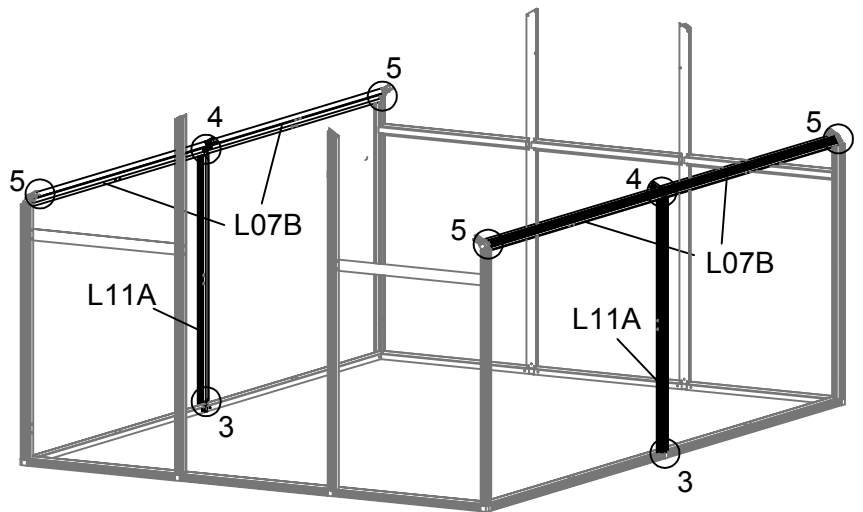
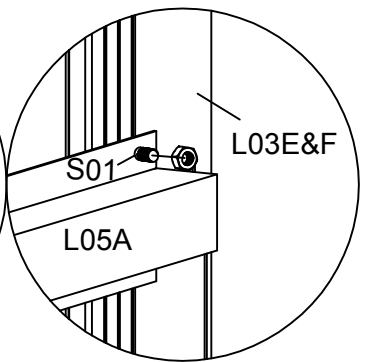
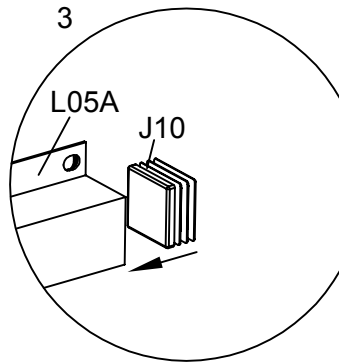
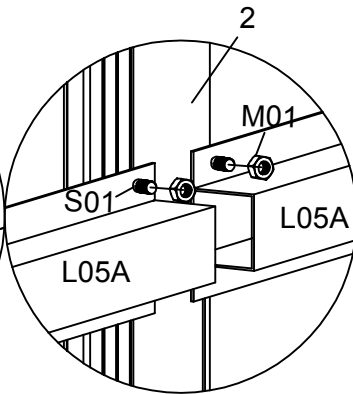
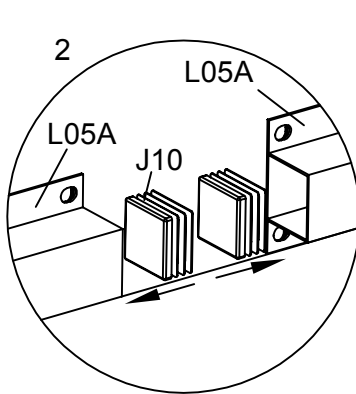
DEL	NR	ANT
	L11A	2
	L05A	5
	L07B	4
	D	4
	E	2
	J10	6
	S01 M6X12	10
	M01 M6	10

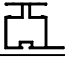





Lås S01 av med M01 i de øvre hullene i L05A. La hullene nedenfor i L05A ligge klar for L04B.

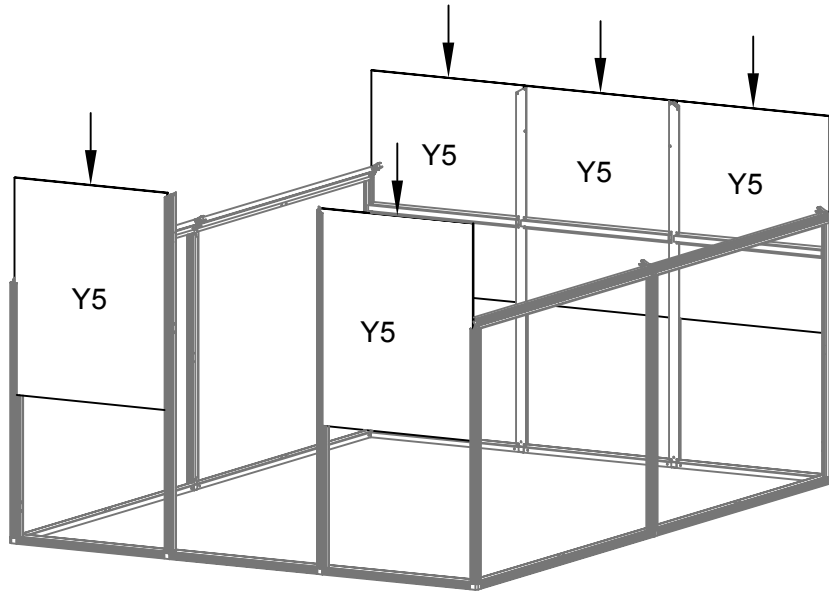


Sett J10 inn i L05A som vist

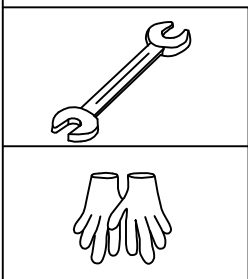
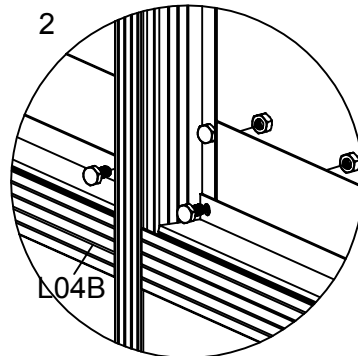
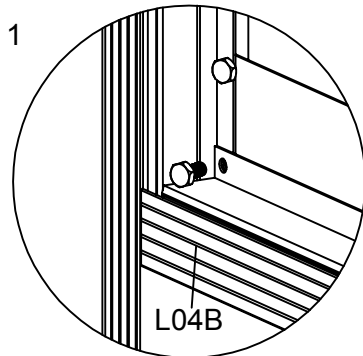
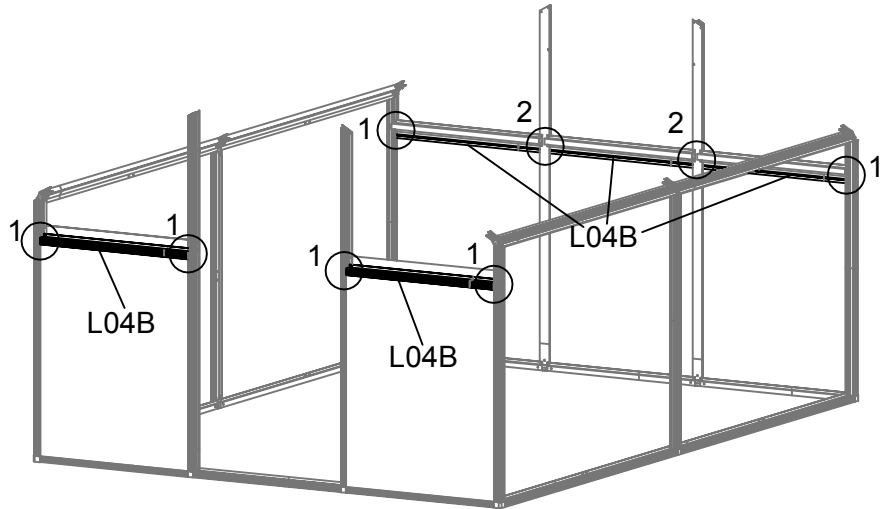









DEL	NR	ANT
	L04B	5
	Y5	5
	S01 M6X12	10
	M01 M6	10

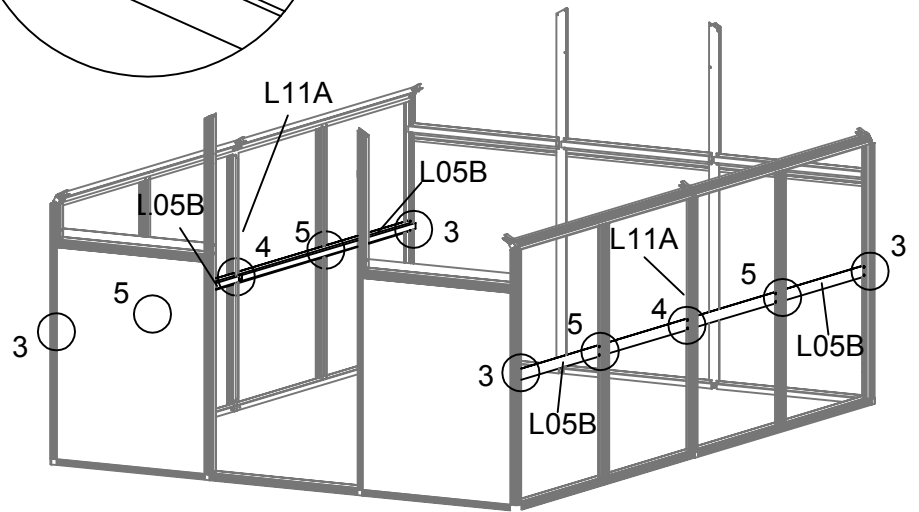
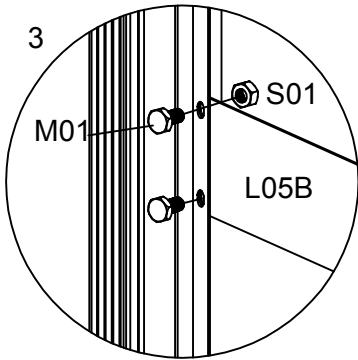
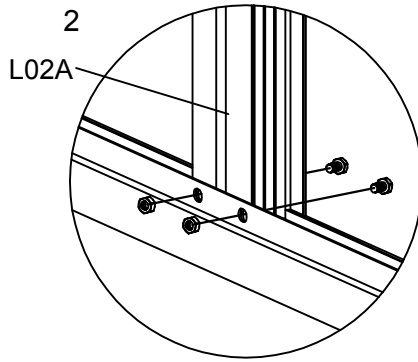
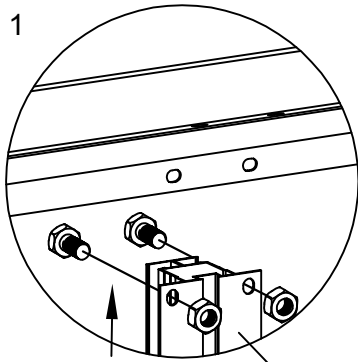
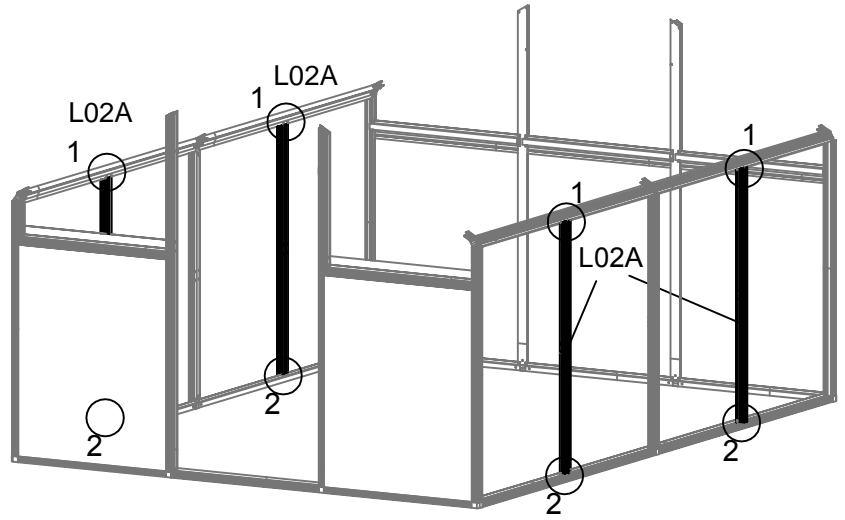
Sett inn glass Y5 inn i kanalen på de loddrette profilene som vist under.
Mrk: Vi anbefaler på det sterkeste å benytte 1 eller 2 sugekopper ved håndtering av glassplater!



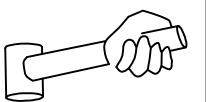
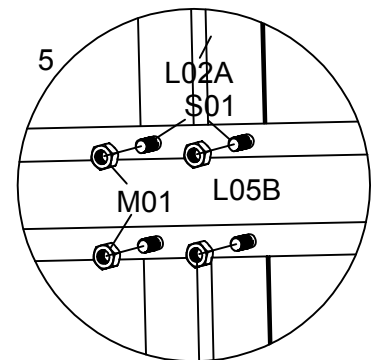
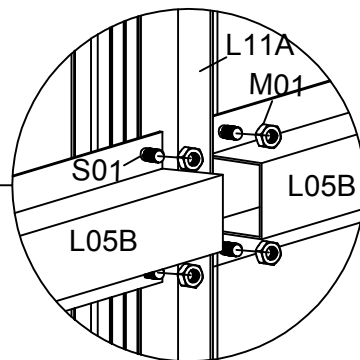
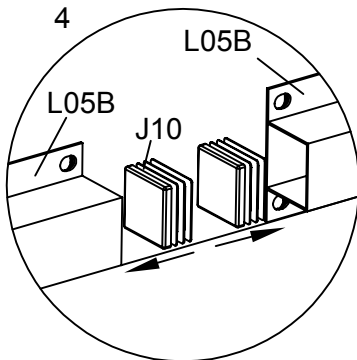
Sett L04B i hullene under L05A, bruk S01 & M01.







DEL	NR	ANT
	L05B	4
	L02A	4
	J10	4
	S01	48
	M6X12	
	M01	48
	M6	



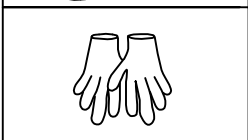
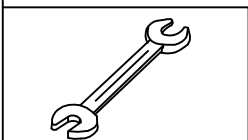
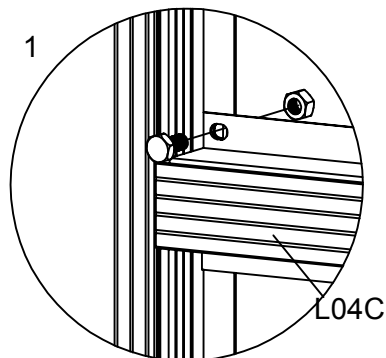
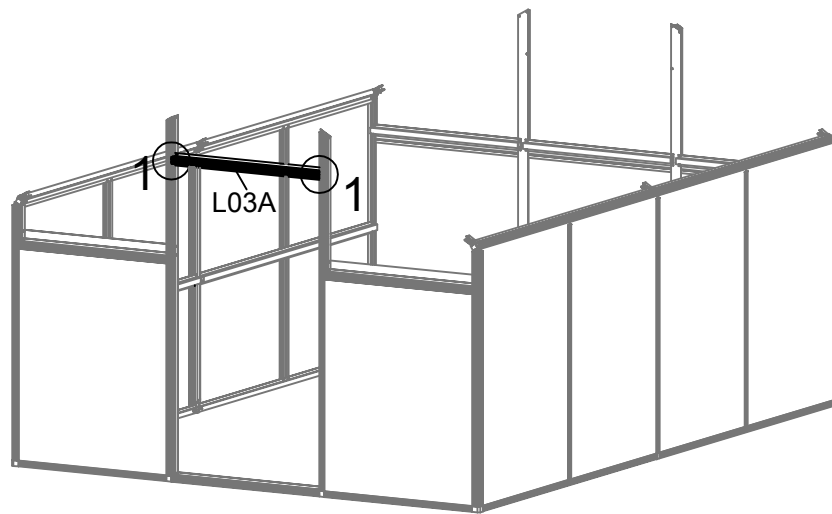
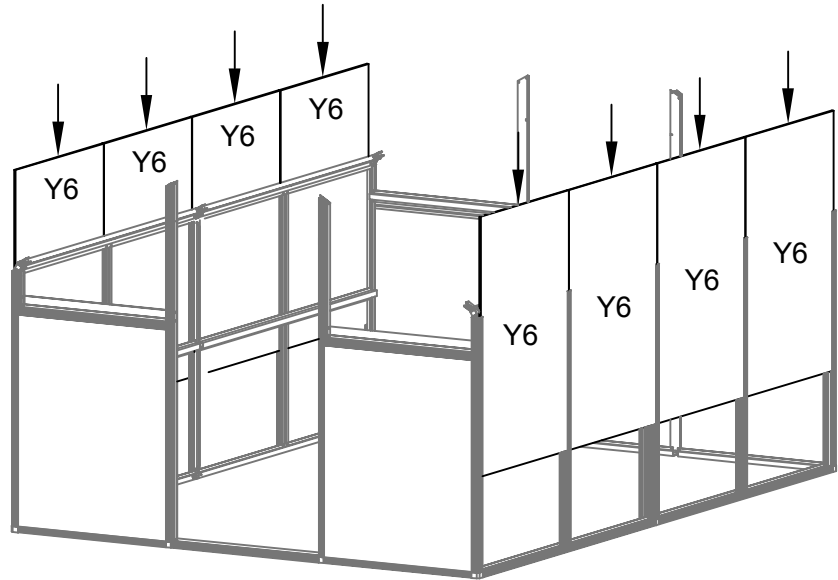
Sett J10 inn i L05B.



DEL	NR	ANT
	L03A	1
	Y6	8
	S01 M6X12	2
	M01 M6	2

Sett inn panel Y6 som vist under

Mrk: Vi anbefaler på det sterkeste å benytte 1 eller 2 sugekopper ved håndtering av glassplater!

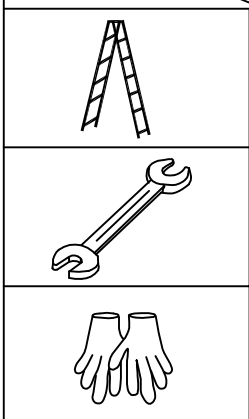
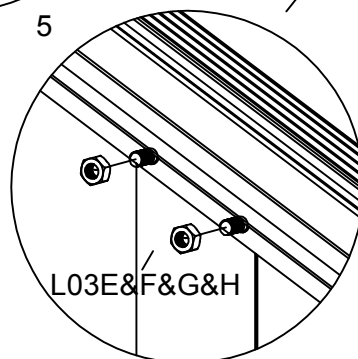
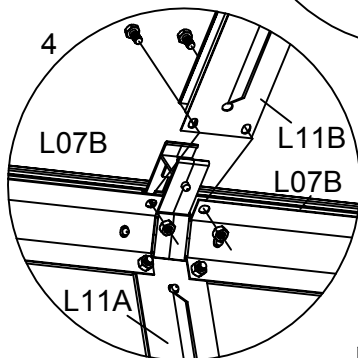
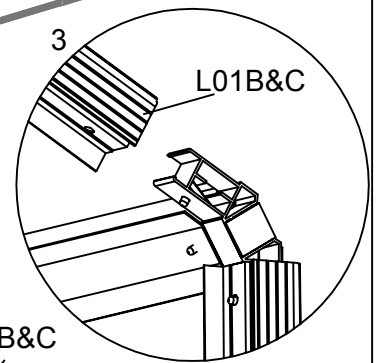
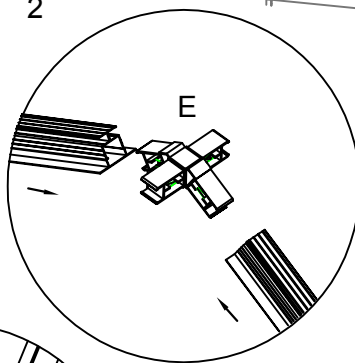
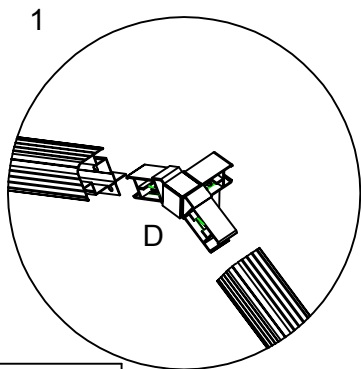
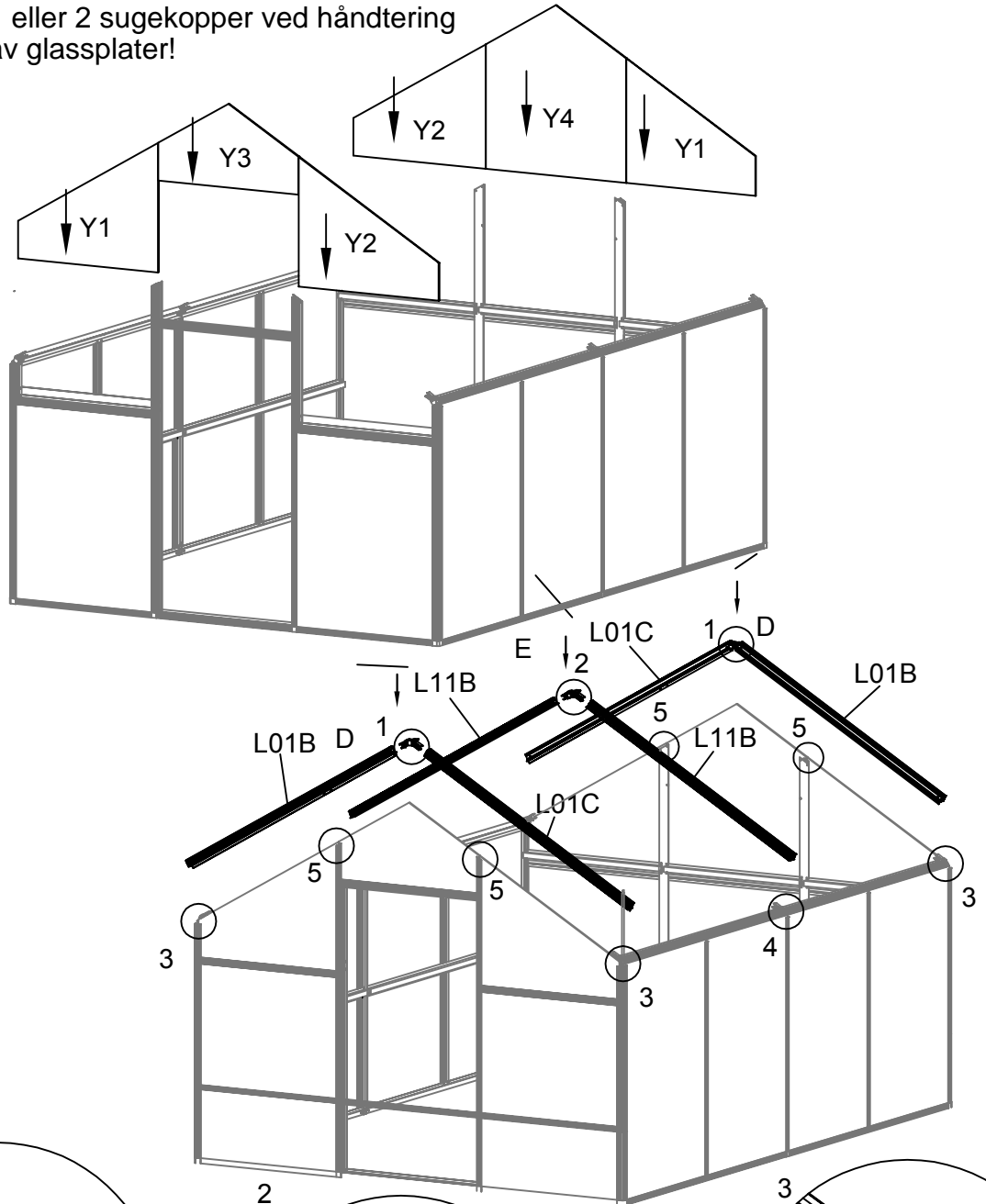






DEL	NR	ANT
	L01B	2
	L01C	2
	L11B	2
	Y1	2
	Y2	2
	Y3	1
	Y4	1
	D	2
	E	1
	S01 M6X12	8
	M01 M6	8

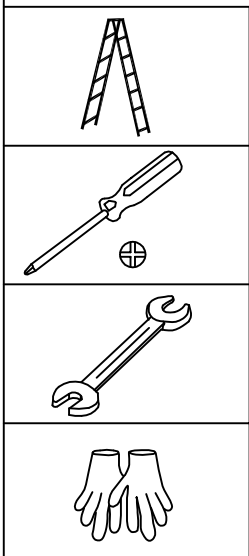
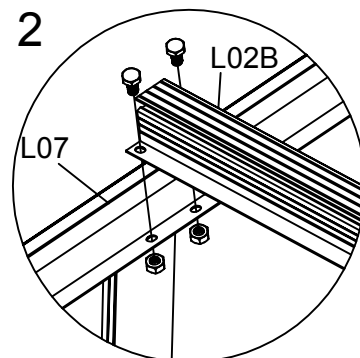
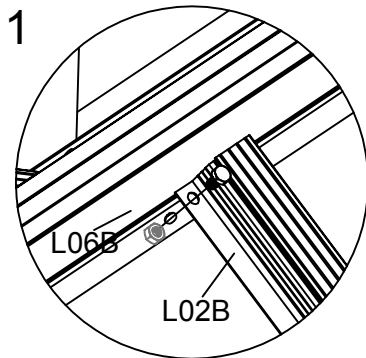
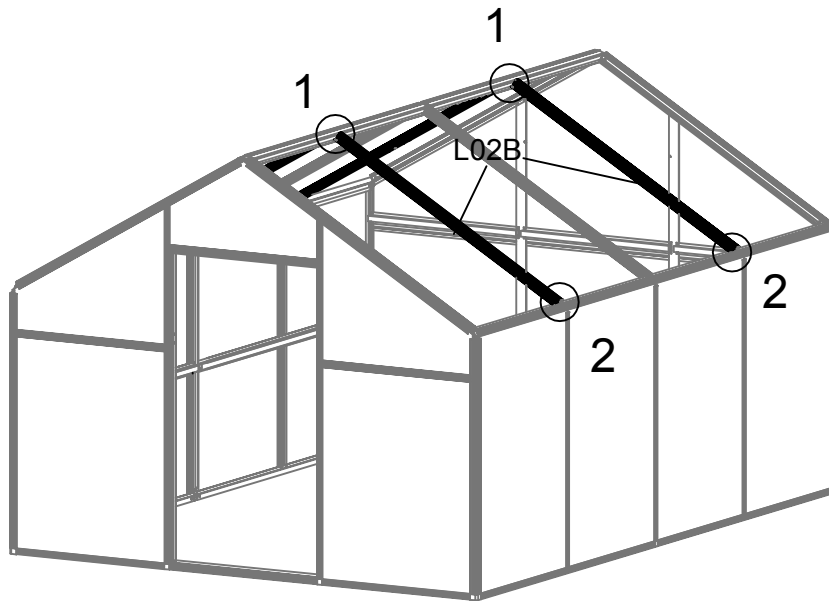
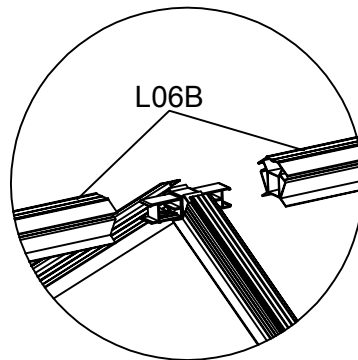
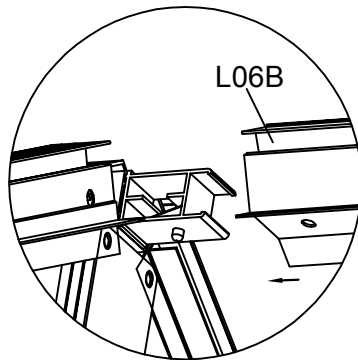
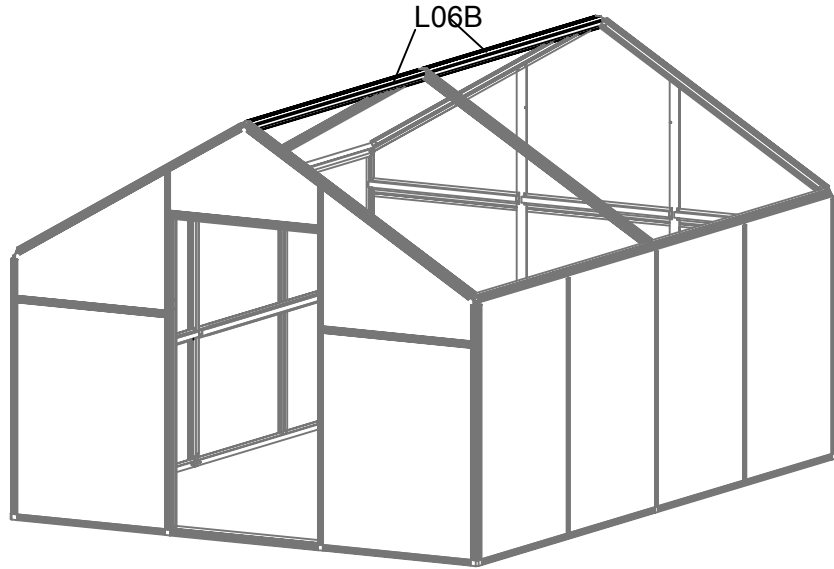
Sett inn panel Y1, Y2, Y3 & Y4 som vist under




Mrk: Vi anbefaler på det sterkeste å benytte

1 eller 2 sugekopper ved håndtering av glassplater!

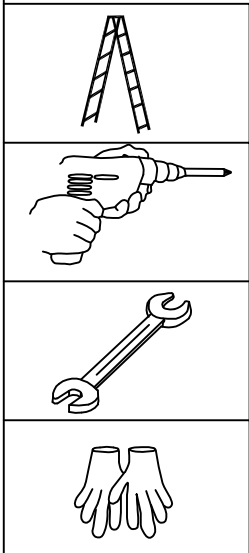
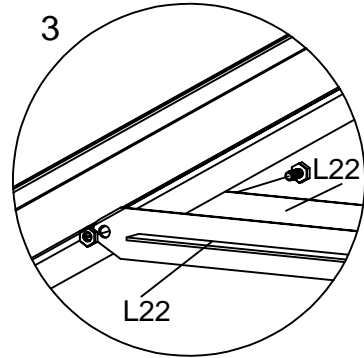
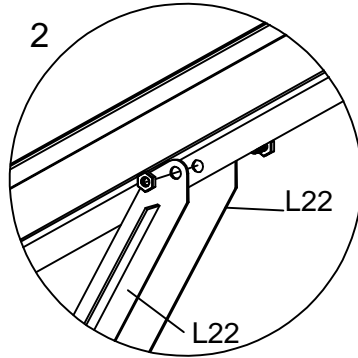
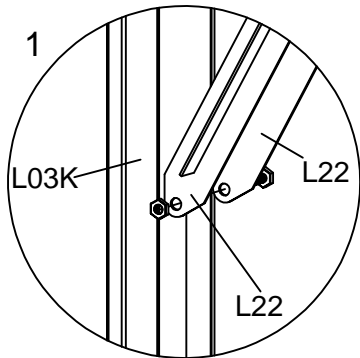
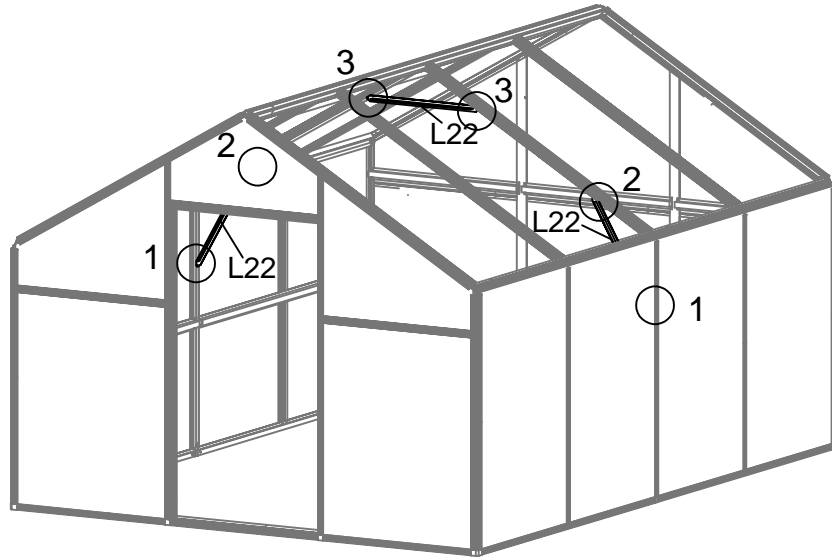






DEL	NR	ANT
	L02B	4
	L06B	2
	S01 M6X12	16
	M01 M6	16

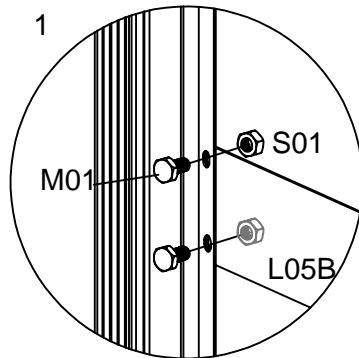
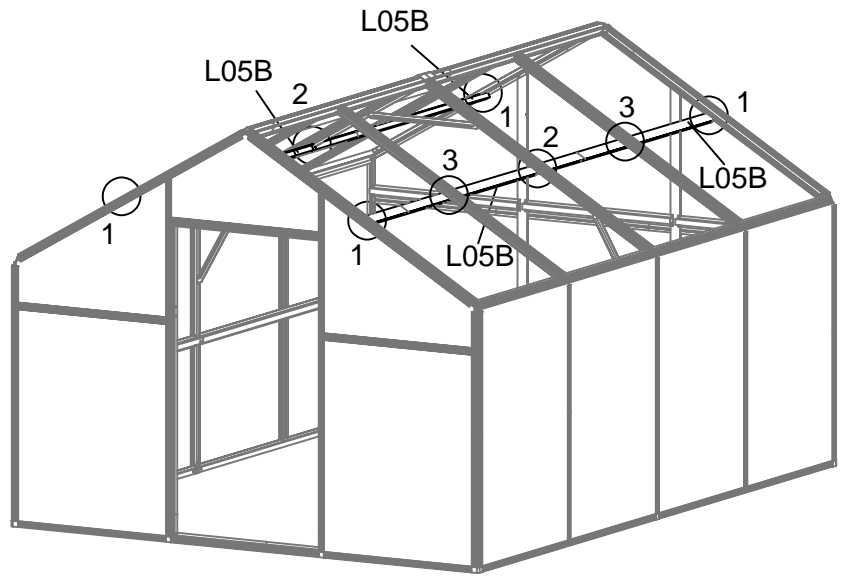


DEL	NR	ANT
	L22	6
	S01 M6X12	6
	M01 M6	6

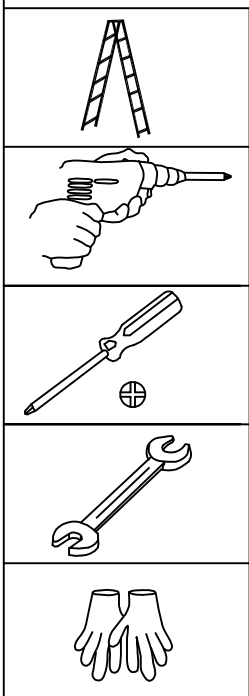
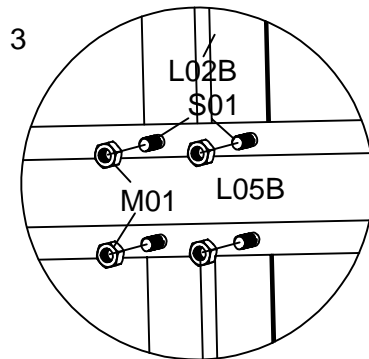
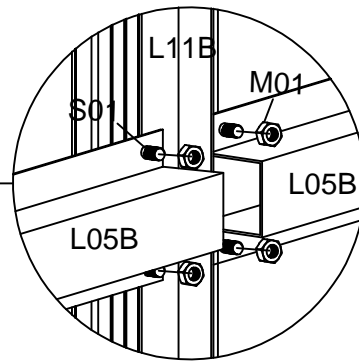
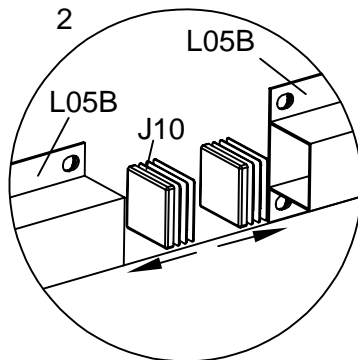
Ved montering av L22, pass på før stramming av skruer og muttere at man skyver opp fra undersiden for å sikre at alt er rett før stramming.







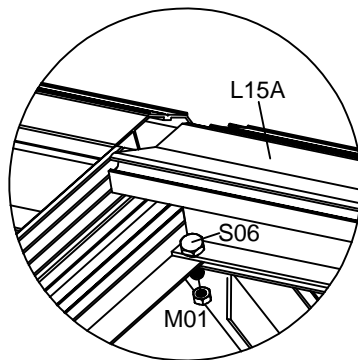
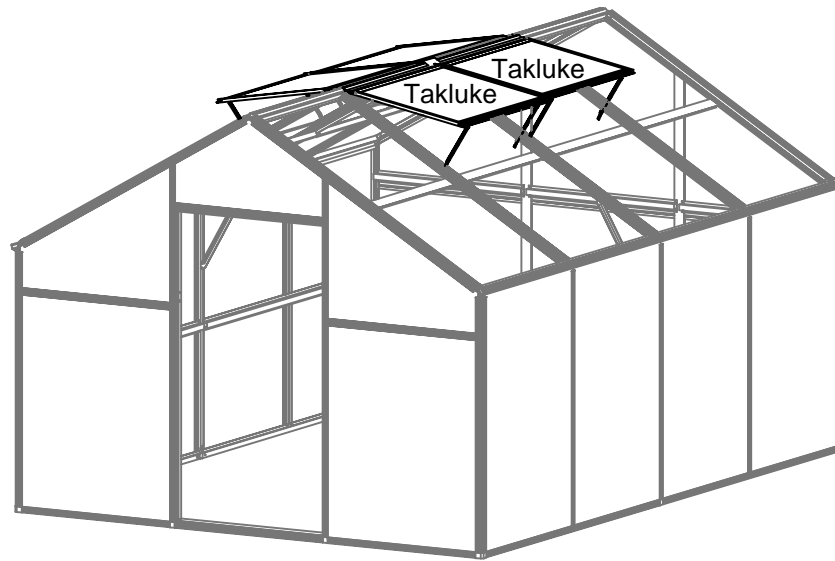
DEL	NR	ANT
	L05B	4
	J10	4
	S01 M6X12	32
	M01 M6	32



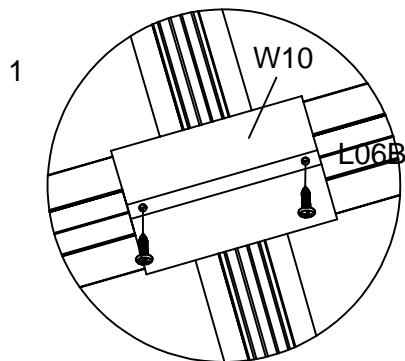
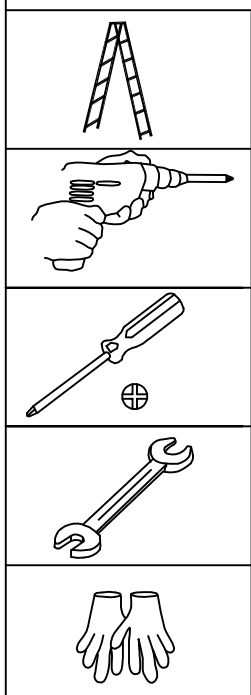
Sett J10 inn i L05B











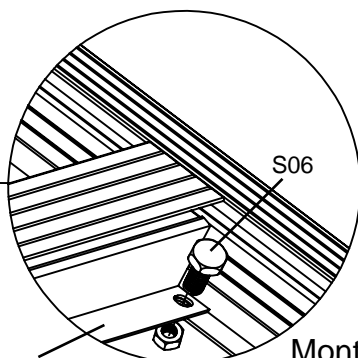
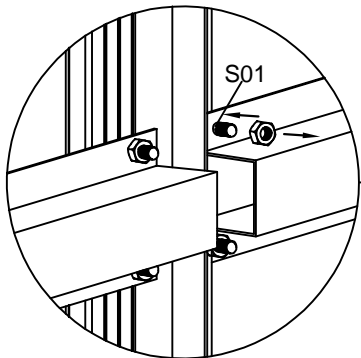
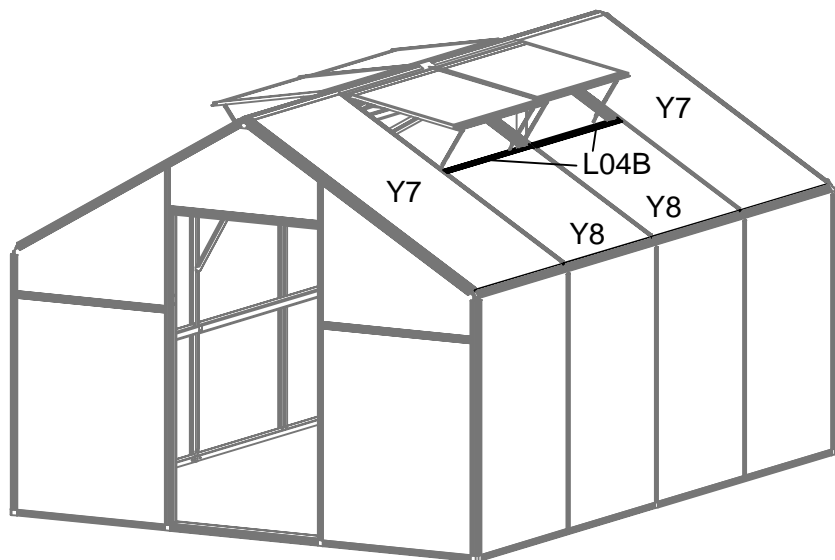
DEL	NR	ANT
	W10	1
	Takluke	4
	S06 M6X20	8
	Z01 M4.2X16	2



Velg plassering av takluke ved å flytte L15A,
Bytt ut S01 med S06, monter så L15A, L06B
& L02B/L11B med S06 & M01.

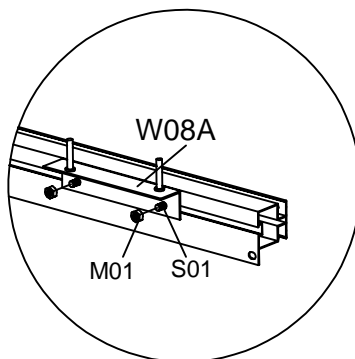
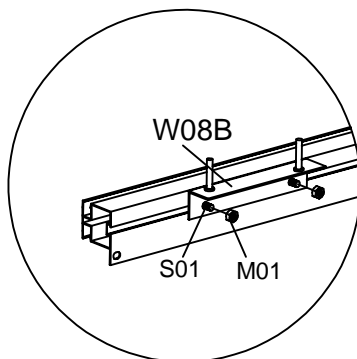


DEL	NR	ANT
	L04B	4
	W08A	4
	W08B	4
	S01 M6X12	16
	M01 M6	16
	S06 M6X20	8
	Y7	4
	Y8	4

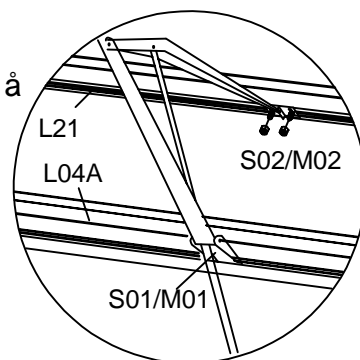
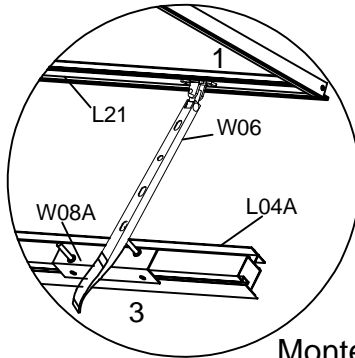
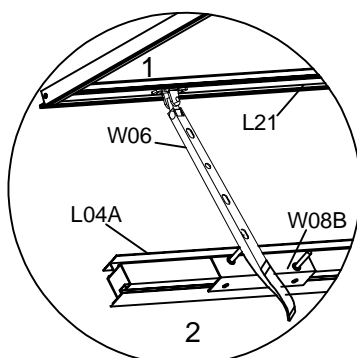


Denne side ned

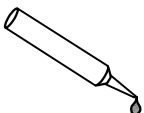
Monter L04B der du valgte å plassere takluke.
Bytt ut S01 med S06, monter L04B, L05B
& L02B/L11B med S06 & M01.



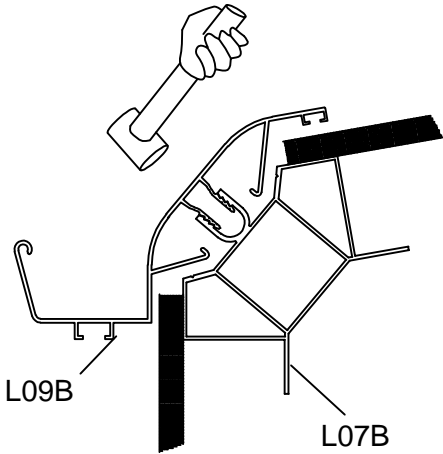
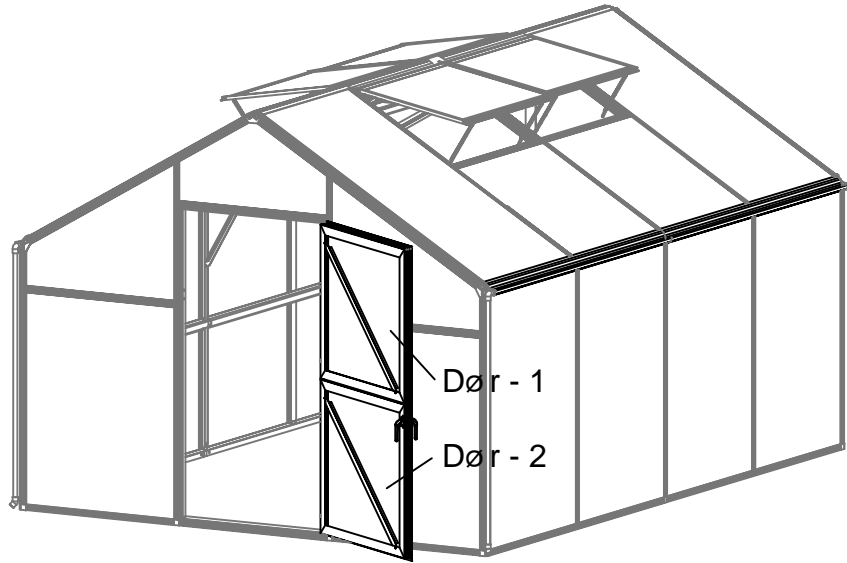
Monter W08B & W08A med S01 / M01, juster dem for å
tilpasse til W06



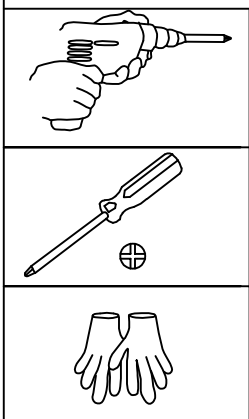
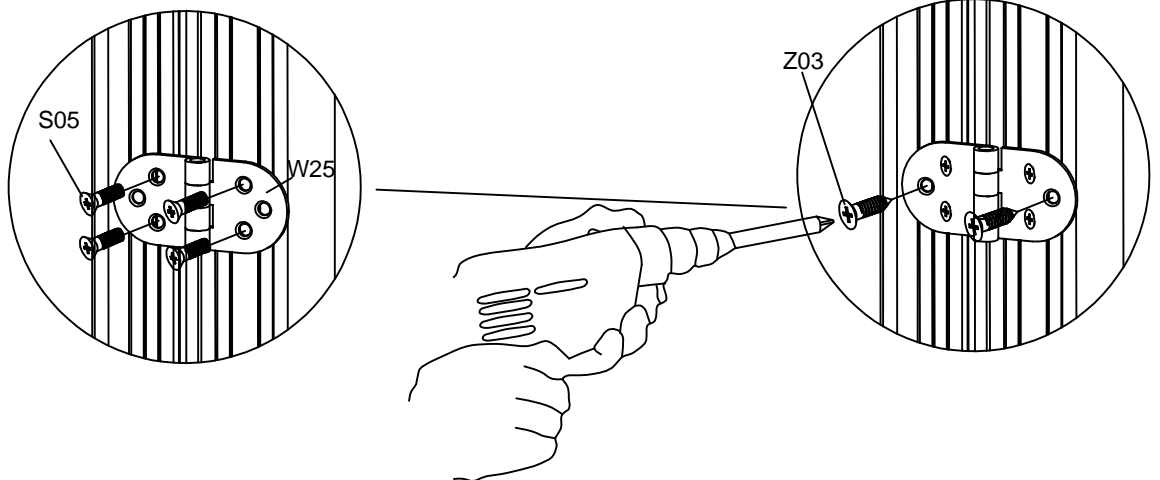
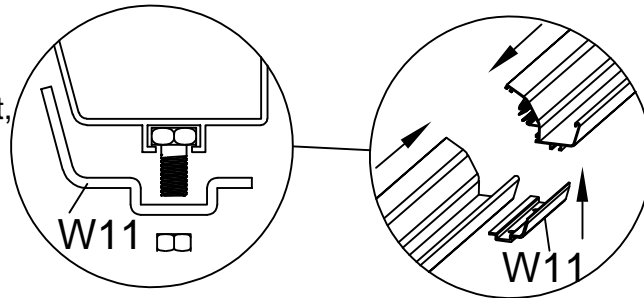
Monteringstips for automatisk åpner
(medfølger ikke)












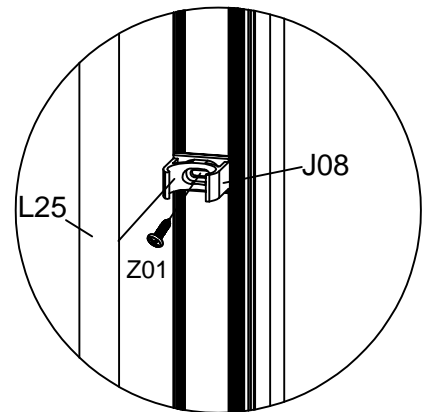
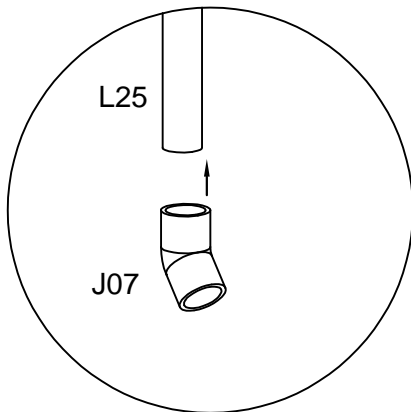
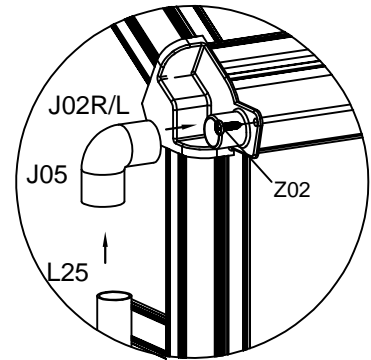
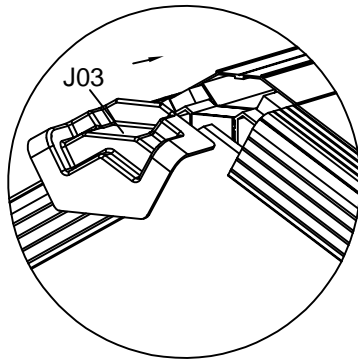
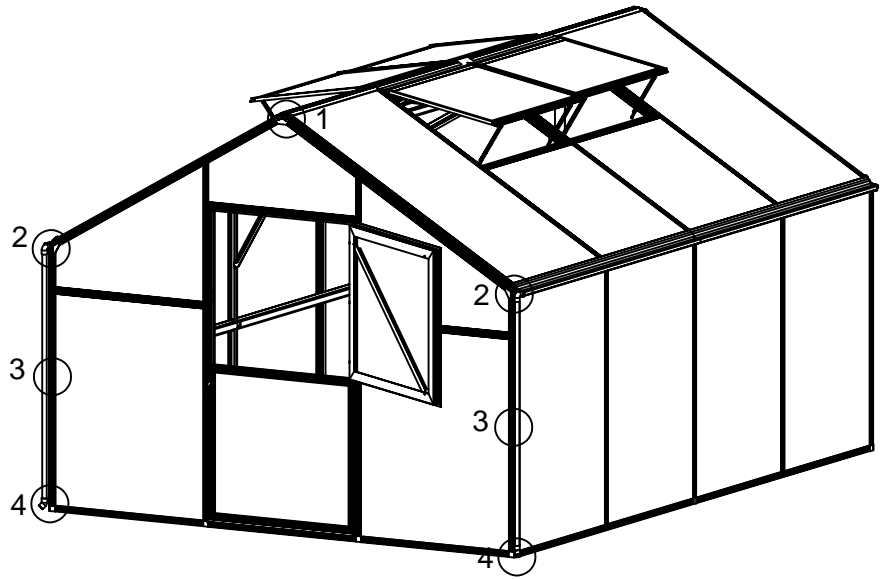
DEL	NR	ANT
	W25	6
	L09B	4
	W11	2
	Z03	12
	M5X12	
	S05	24
	M5X12	
	S01	4
	M6X12	
	M01	4
	M6	



Når polycarbonat og glass er monteret, bank forsigtig med en gummi klubbe på profil L09B for å feste den.



DEL	NR	ANT
	J03	2
	J02R	2
	J02L	2
	J05	4
	L25	4
	J07	4
	J08	4
	Z01 M4.2X16	4
	Z02 Ø4X16D	4



Bruk lim eller silikon mellom L25 og J07 for å unngå lekkasje (ikke inkludert).

Bor et hull i L01A & L01E, omtrent 3mm diameter og 700mm opp fra bunnen. Monter J08 nedløpsrør brakett med Z01-skruer og klips deretter L25-nedløpsrøret i J08-braketten.

